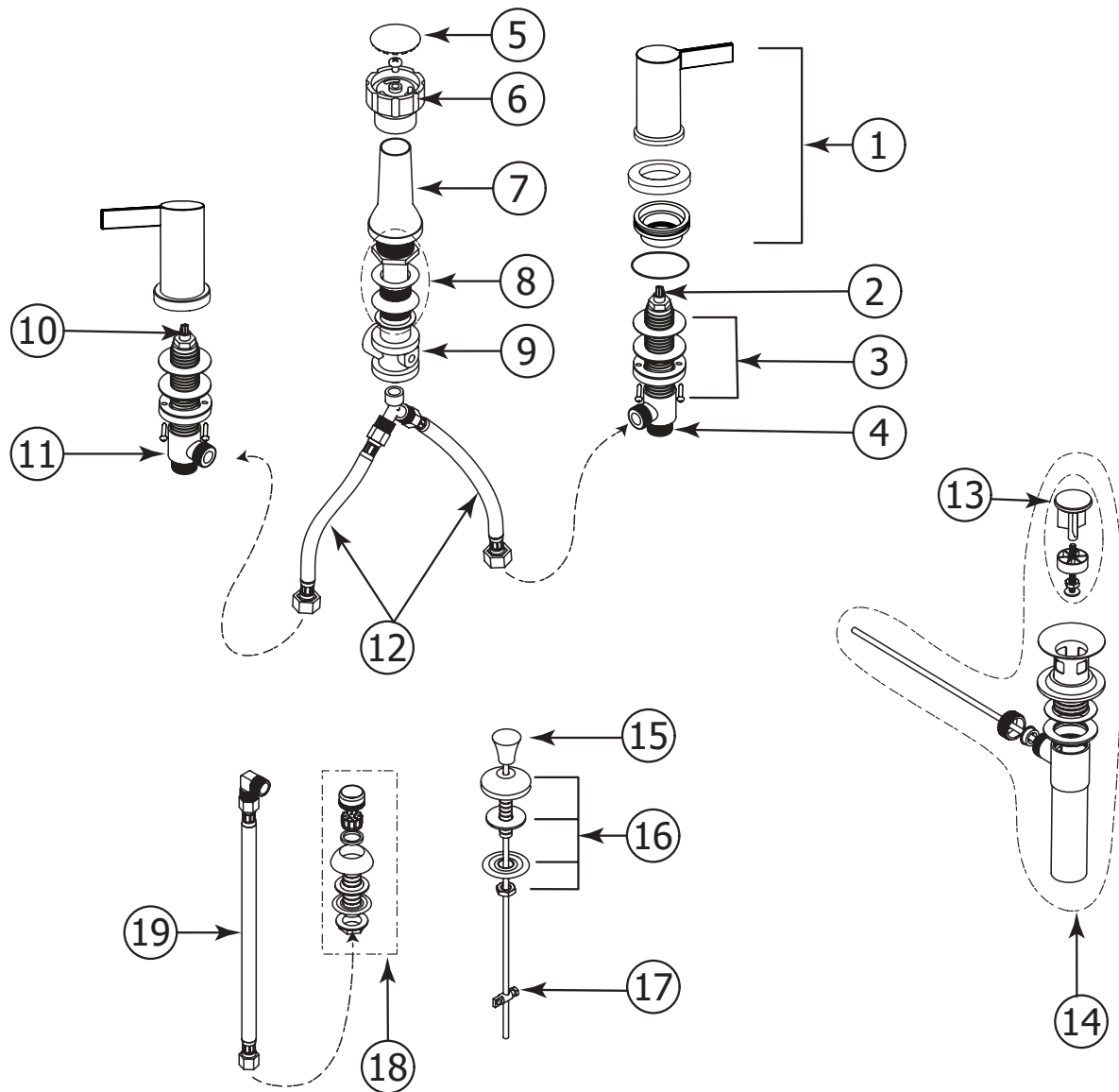


Installation Guide

Guide d'installation



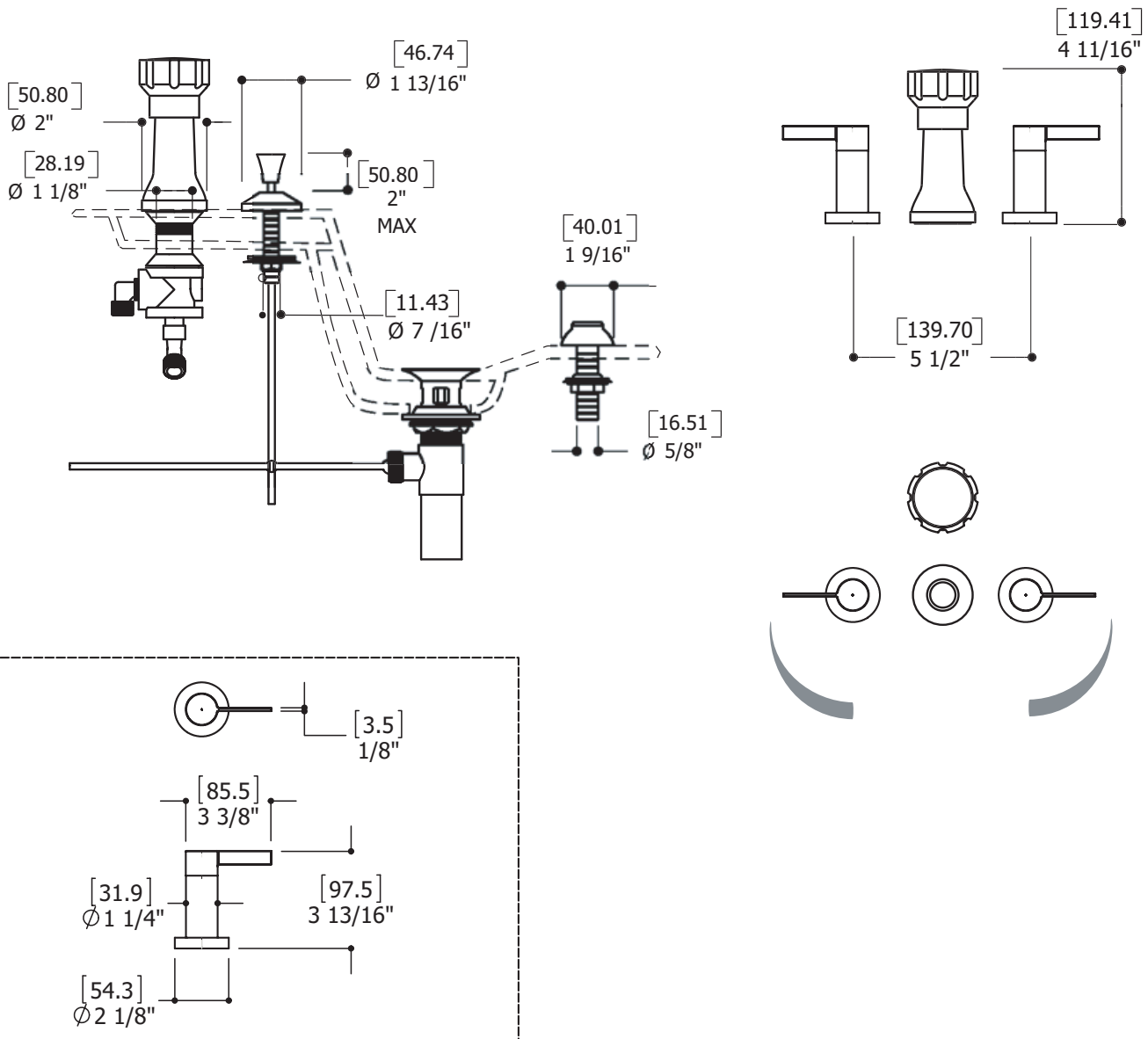
Service Parts / Schéma des pièces



Item	Code	English	Français
1	ABFC68073	Handle assembly	Ensemble de poignée
2	ABCA30911	Cold cartridge	Cartouche froide
3	ABFPX0617	Tie-down kit for handle	Ensemble d'attache pour poignée
4	ABFP10496	Valve cold	Valve froide
5	ABFP60100	Diverter handle cap	Index pour poignée d'inverseur
6	ABFP01100	Diverter handle	Poignée d'inverseur
7	ABFC10100	Diverter flange	Rosace d'inverseur
8	ABFP10002	Diverter tie-down	Ensemble d'attache pour inverseur
9	ABFP17108	Diverter valve	Soupape d'inverseur

Item	Code	English	Français
10	ABCA30921	Hot cartridge	Cartridge chaude
11	ABFP10495	Valve hot	Valve chaude
12	ABFH10430	1/2" X 3/8" Flex hoses	Flexible 1/2" X 3/8"
13	ABFP42303	Drain plug	Bouchon de drain
14	ABDR42300	Complete drain	Drain complet
15	ABFC10102	Knob & Rod	Tige & Bouton
16	ABFC10101	Rod guide	Guide tige
17	ABFP10100	Rod connector	Connecteur de tige
18	ABFP32574	Bidet spray	Jet pour bidet
19	ABFH14031	3/8" X 3/8" flex. hose	Flexible 3/8" X 3/8"

General Dimensions / Dimensions générales



CAUTION: FOR BEST RESULTS, WE STRONGLY RECOMMEND THE INSTALLATION OF THIS FAUCET BE DONE BY A LICENSED PROFESSIONAL PLUMBER.

MISE EN GARDE : POUR OBTENIR UN RÉSULTAT OPTIMAL, NOUS RECOMMANDONS FORTEMENT QUE L'INSTALLATION DE CE ROBINET SOIT FAITE PAR UN PLOMBIER PROFESSIONNEL ACCRÉDITÉ.



CAUTION: MAKE SURE TO PROPERLY FLUSH THE HOT AND COLD WATER SUPPLY LINES PRIOR TO STARTING INSTALLATION.

MISE EN GARDE : ASSUREZ-VOUS DE BIEN PURGER L'ALIMENTATION EN EAU CHAUDE & FROIDE AVANT DE COMMENCER L'INSTALLATION.

1 Install the handle Installation du poignée

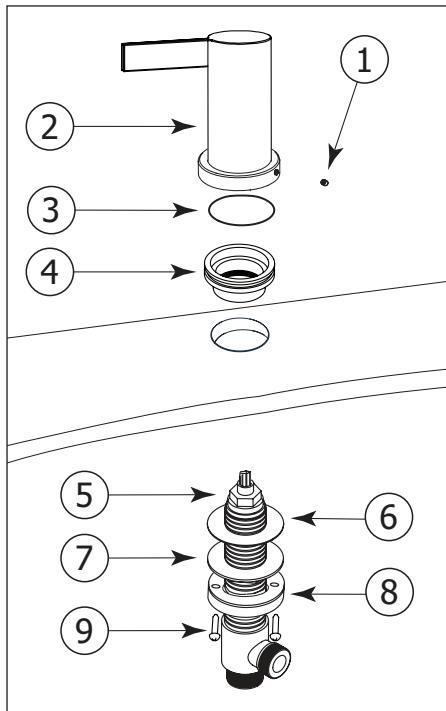


Fig.1

-Insert the valve (5) through the deckmount hole and secure it with the retainer ring (4). Place the washer (3) with the handle (2), then secure it with set screw (1).

-Under the deckmount, press the fiber ring (6) and metal ring (7) to the deckmount. Secure the handle assembly with the retainer ring (8) and two screws (9).

-Insérer la valve (5) à travers le trou de la surface et le fixer avec l'anneau de retenue (4). Placer la rondelle (3) avec la poignée (2), puis fixez-le avec la vis (1).

-Sous la surface, appuyer l'anneau de fibre (6) et la bague métallique (7) à la comtoir. Fixer l'ensemble de poignée avec l'anneau de retenue (8) et deux vis (9).

2 Install the vertical spray Installation du jet vertical

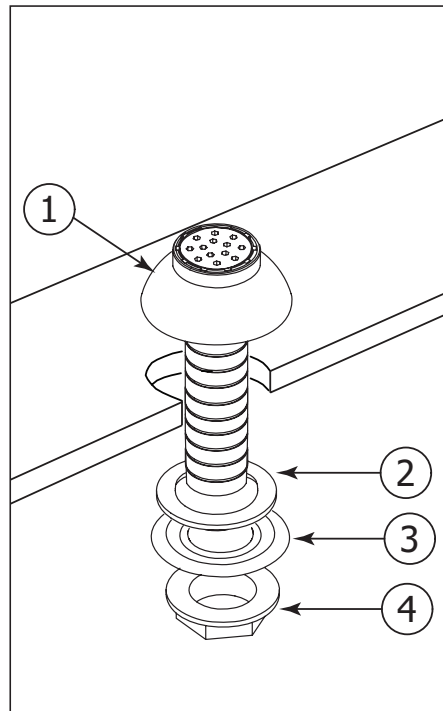


Fig.2

-Apply a ring of plumbers putty to the vertical spray (1). Insert the vertical spray inside the bowl. From underneath, slide the rubber washer (2), the metal washer (3) and tighten firmly with hexagonal nut (4).

-Appliquer un anneau de mastic pour le jet vertical (1). Insérer le jet vertical à l'intérieur du bol. Depuis le dessous, faites glisser la rondelle en caoutchouc (2), la rondelle de métal (3) et serrer avec l'écrou hexagonal (4).

3 The vacuum breaker-diverter Le casse vide-inverseur

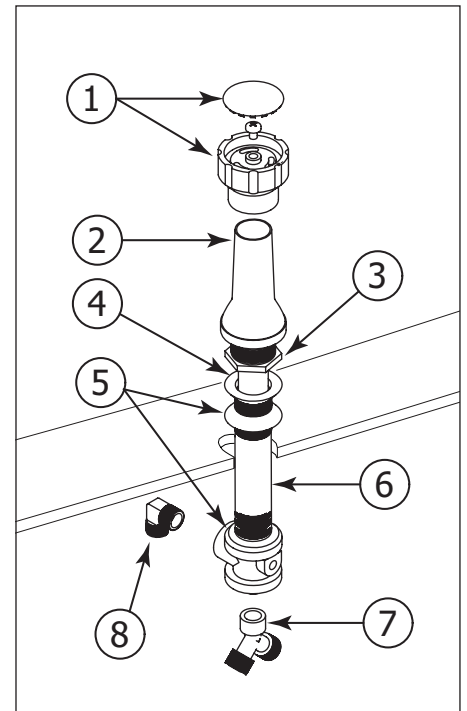


Fig.3

-Install the L elbow (8) into the side outlet of the diverter with the arrow pointing out. Seal firmly in place pointing down. Thread the Y connection (7) onto the nipple end at the bottom of the diverter. Slide one of the coned shaped washer (5) over the body (cone shape up). From underneath the bidet, slide the body through the appropriate hole and secure firmly from the top with the second coned shape washer (5) (cone down), friction washer (4) and tie down nut (3). Thread the finished trim collar (2) on the body of the diverter, mount the handle (1) on the broach and tie down with the screw and cap.

-Installer le coude L (8) dans la prise latérale de l'inverseur avec la flèche pointant vers l'extérieur. Sceller fermement en place vers le bas. Enfilez-la connexion Y (7) sur l'extrémité du mamelon au fond de l'inverseur. Assurez-vous que la rondelle noire est à l'intérieur pour sceller. Faire glisser une rondelle de la forme conique (5) sur le corps (forme de cône vers le haut). Pour le dessous de bidet, faites glisser le corps à travers le trou approprié et fixer solidement par le haut avec la deuxième de forme conique rondelle (5) (cône vers le bas), la rondelle de friction (4) et attacher l'écrou (3). Enfiler le collet de finition fini (2) sur le corps de l'inverseur, monter la poignée (1) sur la broche et serrer avec la vis et le bouchon.

4 Connecting the hoses Raccordement des tuyaux flexibles

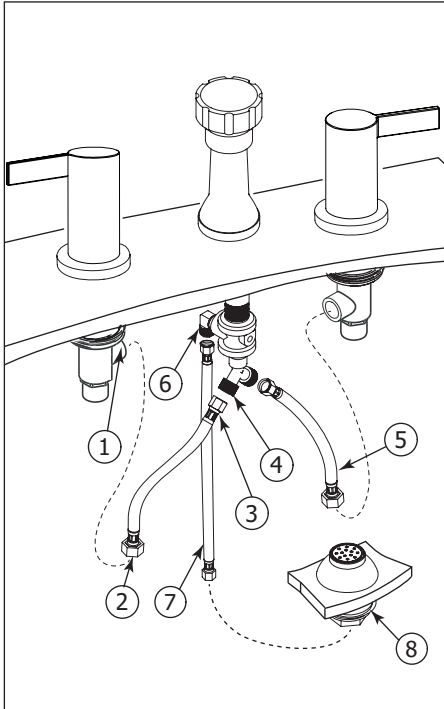


Fig.4

-Connect the 1/2" end (2) of flexible hose to the hot valve outlet (1), and 3/8" end of the hose (3) to the Y connection (4) of vacuum breaker with washers. Repeat the same connection for the cold valve with the hose (5).

-Connect the one end of flexible hose (3/8" X 3/8") (7) to the L connection (6) of the vacuum breaker, and the other end to the vertical spray (8).

-Raccorder la 1/2" extrémité (2) du tuyau flexible à la sortie de la valve chaude (1), et de 3/8" extrémité du tuyau (3) à la connexion Y (4) de casse vide avec des rondelles. Répéter la même connexion à la valve froide avec le tuyau (5).

-Raccorder une extrémité du tuyau flexible (3/8" X 3/8") (7) pour la connexion de L (6) de casse vide, et l'autre extrémité à la pulvérisation verticale (8).

5 Drain installation Installation du drain

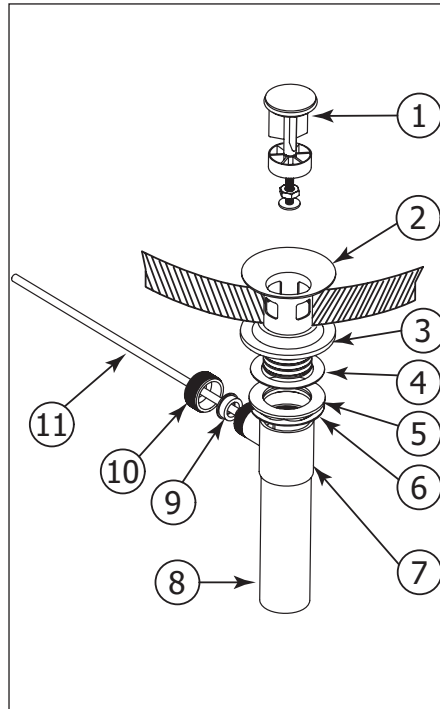
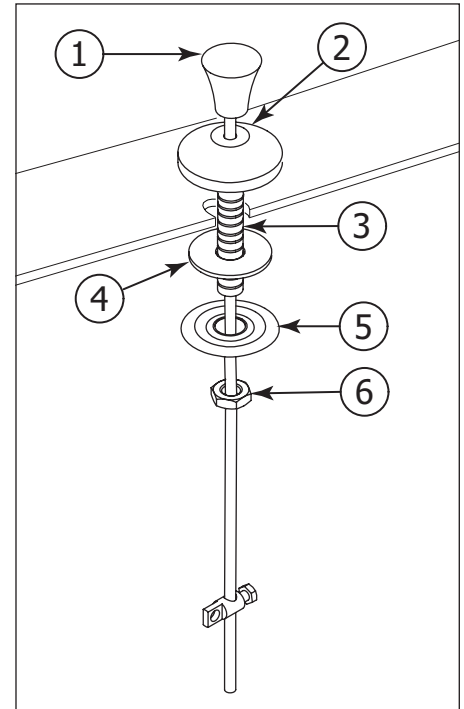


Fig.5

-Apply a ring of plumbers putty around the upper part of the drain (2) and insert it in the drain hole. From underneath, slide the cone shaped washer (3) over the drain body with the cone side up. Add the friction washer (4) and secure the drain in position by threading on the hexagonal nut (5). Thread on the T section (7) of the drain. Make sure the washer (6) there to seal properly. Slide the horizontal rod (11) with the nylon washer (9) into the T and secure in place with the compression nut (10). Thread on the tail piece (8).

-Appliquer un anneau de mastic autour de la partie supérieure du drain (2) et l'insérer dans le trou du drain. Par le dessous, faites glisser la rondelle en forme de cône (3) sur le corps du drain avec le cône vers le haut. Ajouter la rondelle de friction (4) et le fixer le drain en position par vissage sur l'écrou hexagonal (5). Fileter sur la section T (7) du drain. Assurez-vous que la rondelle est serrée (6), pour sceller correctement. Faites glisser la tige horizontale (11) avec la rondelle (9) en nylon dans le T et le fixer en place avec l'écrou de compression (10). Enfiler sur la pièce de queue (8).

6 Pop up guide installation Installation de pop up guidage



-Insert the guide flange (2) and the threaded tube (3) through the designated bidet hole. From underneath, secure it in place with rubber washer (4), metal washer (5) and tighten firmly with hexagonal nut (6). Slide the pop up rod (1) in the hole of the guide flange (2).

-Insérer le bride de guidage (2) et le tube fileté (3) dans le trou bidet désigné. Par le dessous, le fixer en place avec une rondelle de caoutchouc (4), la rondelle de métal (5) et serrer avec l'écrou hexagonal (6). Faites glisser le pop up tige (1) dans le trou de la bride de guidage (2).

7 Installing the pop up rod to drain Installation de la pop up tige au drain

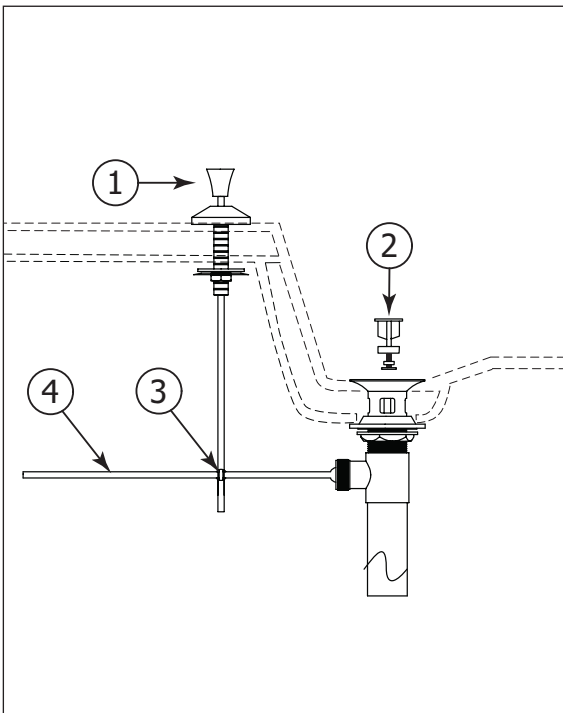


Fig.7

-Slide drain clip (3) on the horizontal rod (4) and connect in place with pop up rod (1). Adjust as necessary to open and close drain. The drain can also be adjusted with the screw in the center part of the body (2).

-Glisser le clip du drain (3) sur la tige horizontale (4) et se connecter en place avec pop up tige (1). Ajuster si nécessaire pour ouvrir et fermer la fuite. Le drain peut également être ajustée avec la vis dans la partie centrale du corps (2).

Care Entretien

To clean your Aquabrand faucet or accessory, wash with a wet nonabrasive soapy cloth. Then wipe dry with a soft towel or cloth. We recommend this be done on a regular basis.

DO NOT USE ANY ABRASIVE, CHEMICAL OR CORROSIVE, POWDER OR ANY OTHER STRONG CLEANERS INCLUDING DETERGENTS, WINDOW CLEANERS AND DISINFECTANTS ON YOUR Aquabrand PRODUCT as they will destroy the finish and therefore VOID THE WARRANTY.

Toothpaste remnants should also be rinsed off when necessary. Ask your plumbing retailer about our PROTECTANT-CLEANER now available from Aquabrand. This product is specially manufactured to clean and polish leaving a protective coating to maintain your product's shine and finish.

Pour nettoyer et conserver l'apparence de vos robinets ou accessoires Aquabrand, lavez-les avec un linge mouillé à l'eau tiède et enduit d'un savon doux non-abrasif. Puis essuyer avec un linge doux et sec. Nous vous recommandons cet entretien sur une base régulière.

NE JAMAIS UTILISER DE PRODUITS ABRASIFS, CHIMIQUES, CORROSIFS, INCLUANT DE TRÈS FORTS DÉTERGENTS, EN LIQUIDE OU EN POUDRE, NETTOYANTS POUR VITRES ET DÉSINFECTANTS sur votre produit Aquabrand. Cela pourrait en détériorer le fini et ANNULER LA GARANTIE.

Les restants de pâte dentifrice doivent aussi être rincés au besoin. Demander à votre détaillant le PROTECTEUR NETTOYANT Aquabrand spécialement conçu pour nettoyer, faire briller et protéger en laissant un mince film protecteur sur vos robinets et vos articles décoratifs.

Limited lifetime warranty

All Aquabrax products carry a full warranty against defects in materials and workmanship. The warranty will be applied only if the product is purchased from an authorized Aquabrax dealer. The Aquabrax warranty is limited strictly to the original consumer purchaser of the product. Proof of purchase must be made available to Aquabrax for all limited warranty claims. Products that are deemed defective must be returned to our factory for inspection prior to replacement.

The limited warranty is not transferable and is limited to products sold and installed in Canada and the United States.

Residential applications

Mechanical working parts including ceramic disc cartridges for both side valves and pressure balance, thermo cartridges, stops, diverters etc.

All carry our full limited lifetime warranty to the original purchaser.

Aquabrax polished chrome and brushed nickel finishes are warranted for the life of the product to the original purchaser.

All other finishes will be warranted for five years.

Normal wear of the finish is not covered by this warranty.

All electronic components and faucets are warranted for two years.

All glass and ceramic basins, light fixtures are warranted for one year. Stone resin bathtubs and sinks are warranted for five years. Light bulbs are subject to the warranty of the manufacturer and carry no Aquabrax warranty.

All other Aquabrax products are warranted for five years.

Commercial industrial applications

All the above product applications will be warranted for two years with the exception of the glass and ceramic basins, light fixtures which will carry a one year warranty. Light bulbs are subject to the warranty of the manufacturer and carry no Aquabrax warranty.

The Aquabrax warranty does not cover the following:

- Damages resulting in whole or part from installation error, product abuse, misuse, neglect, improper maintenance, abrasives, corrosion and/or accidents whether caused or performed by a professional or anyone else.
- Any and all Aquabrax products that are subjected to any type of harsh abrasive, such as detergents or window cleaners.
- Normal wear of the finish.
- The damage is caused by hard water, calcareous deposits or sediments.
- The damage or loss is sustained in a natural calamity such as fire, earthquake, flood, thunder, electrical storm, etc.

Aquabrax is not responsible for any labor or shipping charges, or damages whatsoever incurred in whole or in part from installation, removal, re-installation, repair or replacement of any Aquabrax product or part, as well as any incidental or consequential damages, expenses, losses, direct or indirect, arising from any cause whatsoever.

To obtain warranty service, please contact the retailer where the product was purchased. The original sales receipt must be available to exercise our warranty.

This warranty is extended to the first purchaser at retail. This warranty is NOT transferrable.

Aquabrax reserves the right to make product specification changes without notice or obligation and to change or discontinue certain models.

Garantie limitée à vie

Les produits Aquabrax ont une garantie complète contre les défauts de matériel et de main d'œuvre. La garantie est applicable seulement si le produit est acheté chez un détaillant aquabrax dûment autorisé. La garantie Aquabrax est strictement limitée au premier acheteur et une preuve d'achat doit être présentée pour toutes réclamations. Les produits considérés comme défectueux doivent être retournés à nos entrepôts pour inspection avant tout remplacement.

La garantie Aquabrax n'est pas transférable et est limitée aux produits vendus et installés au Canada et aux États-Unis.

Applications résidentielles

Toutes les parties mécaniques incluant les cartouches à disques en céramique pour les valves et les pressions équilibrées, les cartouches thermostatiques, les déviateurs ont une garantie complète au premier acheteur.

Les finis Chrome Poli et Nickel Brossé de Aquabrax ont une garantie à vie limitée au premier acheteur. Tous les autres finis ont une garantie de cinq (5) ans. L'usure normale d'un fini n'est pas couverte par la garantie.

Toutes les composantes et les robinets électroniques ont une garantie de deux (2) ans.

Tous les bassins en verre, les bassins en porcelaine, les lumières ont une garantie de un (1) an. Les baignoires et lavabos en composite de résine ont une garantie de cinq (5) ans.

Les ampoules sont sujettes à la garantie du fabricant et ne sont pas couvertes par la garantie Aquabrax.

Tous les autres produits ont une garantie de cinq (5) ans.

Applications commerciales et industrielles

Tous les produits ci-dessus sont garantis pour deux (2) ans à l'exception des bassins en verre ou porcelaine qui sont garantis un (1) an. Les ampoules sont sujettes à la garantie du fabricant et ne sont pas couvertes par la garantie Aquabrax.

La garantie Aquabrax ne couvre pas:

- Dommages causés en entier ou en partie d'une erreur d'installation, d'abus de produit, de négligence, d'utilisation non conforme, d'usage de produits abrasifs, de corrosion et/ou d'accidents causés par un professionnel ou par toute autre personne.
- Tout produit Aquabrax nettoyé avec des produits abrasifs, comme les détergents ou les nettoyeurs à vitres.
- Usure normale du fini.
- Dommages causés par l'eau dure, les dépôts de calcaire ou les sédiments.
- Les dommages ou les pertes résultant d'une catastrophe naturelle telle qu'un feu, un tremblement de terre, le tonnerre, un orage électrique etc...

Aquabrax n'accepte aucune responsabilité pour tous frais de main d'œuvre ou d'expédition, ou pour tous autres dommages causés en tout ou en partie lors de l'installation du produit, son enlèvement, sa réinstallation, sa réparation, ou le remplacement de tout produit ou pièce Aquabrax ainsi que tout dommage incident ou résultant, dépense, perte directe ou indirecte, provenant de quelque cause que ce soit.

Pour obtenir la garantie de service, s'il vous plaît contacter le détaillant chez qui le produit a été acheté. La preuve d'achat originale sera exigible pour l'application de la garantie.

Cette garantie s'applique au premier acheteur au détail et n'est PAS transférable.

Aquabrax se réserve le droit de modifier des caractéristiques de ses produits sans avis ni obligation ainsi que de remplacer ou de retirer certains modèles.